



/// PARKSIDE®



www.lidl-service.com



PLH 2800 B2

FR

BROYEUR DE VÉGÉTAUX

Traduction du mode d'emploi original

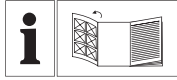
DE AT

ELEKTRO-LEISEHÄCKSLER

Originalbetriebsanleitung

IAN 315130

20



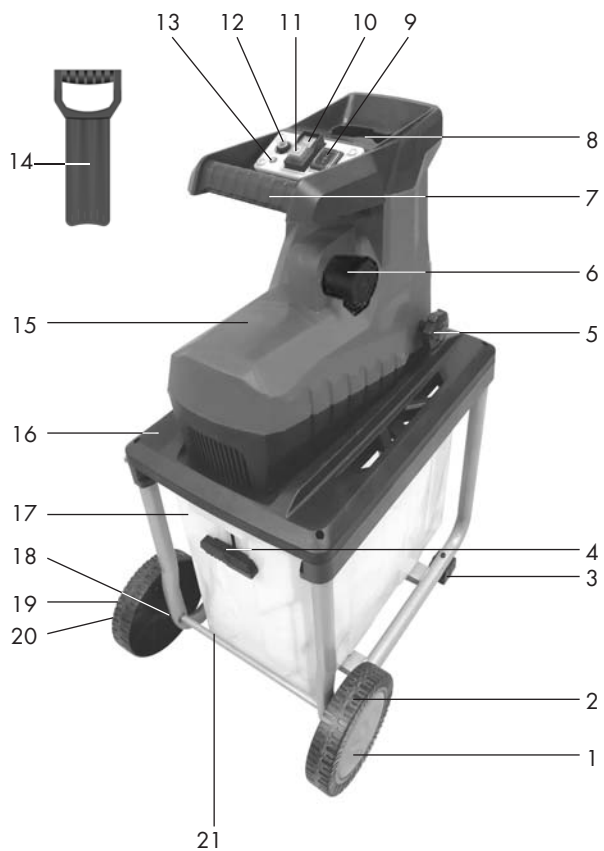
FR

Avant de commencer à lire ce mode d'emploi, veuillez déplier la page des illustrations et vous familiariser avec toutes les fonctions de l'appareil.

DE AT

Klappen Sie vor dem Lesen die Seite mit den Abbildungen auf und machen Sie sich anschließend mit allen Funktionen des Gerätes vertraut.

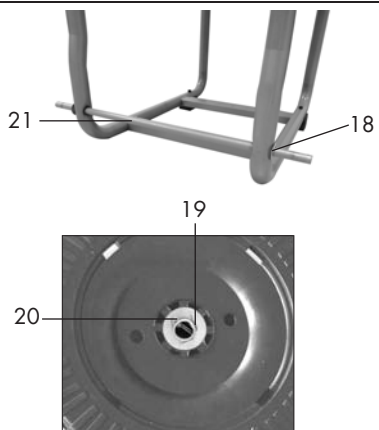
A



B



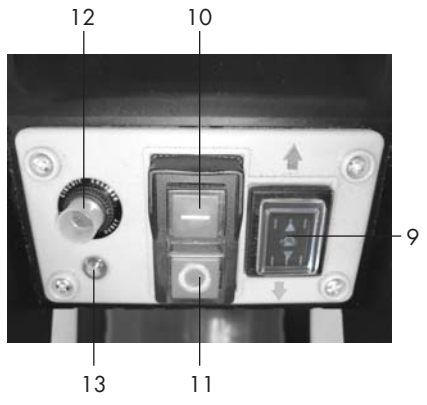
C



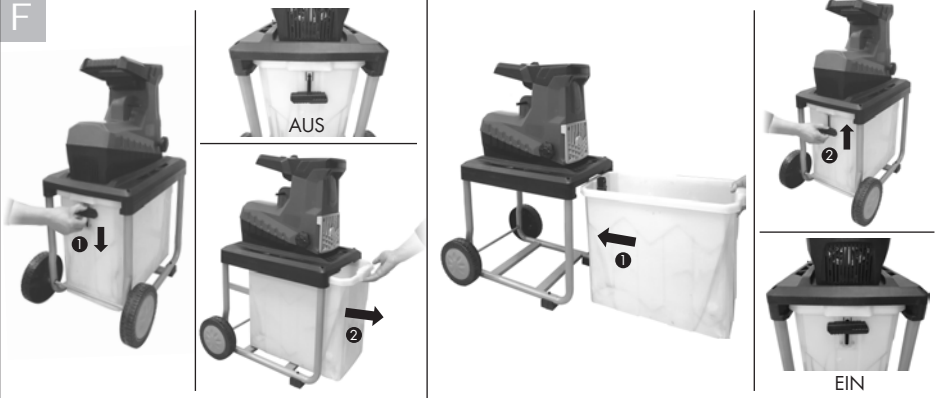
D



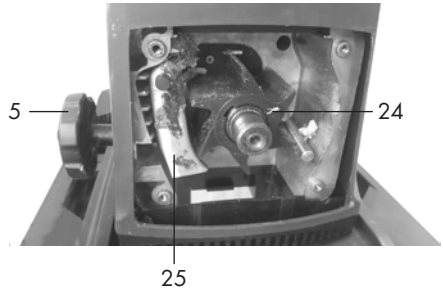
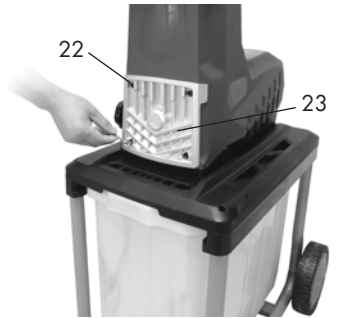
E



F



G



Sommaire

Introduction.....	4
Utilisation conforme.....	4
Description générale.....	5
Contenu de l'emballage.....	5
Vue d'ensemble.....	5
Description fonctionnelle.....	5
Caractéristiques techniques.....	5
Consignes de sécurité.....	6
Symboles utilisés dans ce manuel.....	6
Explication des symboles sur l'appareil.....	7
Consignes de sécurité générales.....	8
Notice de montage.....	14
Déballage.....	14
Assemblage du broyeur.....	14
Indicateur DEL d'état de marche	15
Utilisation.....	15
Mise en service.....	15
Mise en marche et arrêt du broyeur.....	15
Poussoir.....	15
Vidange du collecteur.....	15
Protection contre la surcharge.....	16
Verrouillage de la remise en marche automatique.....	16
Travailler avec le broyeur.....	16
Remarques générales.....	16
Broyer.....	17
Retrait de matériau coincé.....	17
Ajustement de la plaque de pression....	18
Entretien, stockage et nettoyage	19
Généralités sur le nettoyage et la maintenance.....	19
Pièces de rechange.....	20
Élimination des déchets et protection de l'environnement.....	20
Résolution des problèmes.....	21
Vue éclatée	22
Garantie.....	23
Service de réparation.....	24
Centre de services.....	27
Déclaration de conformité originale CE.....	28

Introduction



Félicitations pour l'achat de votre nouvel appareil. Vous avez ainsi fait le choix d'un produit de qualité.

Le mode d'emploi fait partie intégrante de ce produit. Il contient des informations concernant la sécurité, l'utilisation et l'élimination du produit. Avant d'utiliser le produit, familiarisez-vous avec toutes les prescriptions d'utilisation et consignes de sécurité. N'utilisez le produit que selon les instructions et uniquement pour les fins prévues. Veuillez conserver ce mode d'emploi et le transmettre avec le produit si vous le cédez à un tiers.

Utilisation conforme

Le broyeur est destiné au broyage du bois et matériaux fibreux tels que les tailles de haies et les élagages d'arbres, branches, écorces et pommes de pin.

Toute utilisation qui n'est pas expressément autorisée dans ce mode d'emploi peut mener à des dommages de la machine et mettre gravement en danger l'utilisateur. Notez que malgré les mesures d'intégration du La sécurité dans la construction malgré les précautions de sécurité et malgré les garanties supplémentaires il reste un risque résiduel. Ceci est particulièrement vrai quand hacher des haies de roses ou autres buissons d'épine.

Ne jamais charger le broyeur avec des pierres, du verre, du métal, des os, du plastique ou du textile.

L'opérateur, ou exploitant, est responsable des dommages, accidents ou blessures à un tiers.

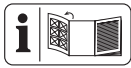
Le fabricant décline toute responsabilité concernant des dommages entraînés par une utilisation inappropriée ou non conforme de l'appareil.

Le produit est destiné à un usage privé et non à une exploitation professionnelle.

Description générale

Contenu de la livraison

- Mode d'emploi
- Unité de broyage
- Châssis
- Collecteur
- Deux roues
- Deux enjoliveurs
- Essieu avec accessoires (1 essieu + 4 rondelles + 2 goupilles)
- Quatre vis autotaraudeuses 6x25 mm
- Deux pieds de support avec deux vis autotaraudeuses 5x45mm
- Clé Allen
- Bouchon



Vous trouverez des images de l'appareil sur la page dépliante du début.

Vue d'ensemble

1. Enjoliveurs de roues
2. Roue
3. Pied d'appui
4. Disjoncteur de sécurité
5. Molette de réglage
6. Câble d'alimentation avec fiche
7. Poignée
8. Trémie de remplissage
9. Sélecteur de fonction
10. Bouton ON
11. Bouton OFF
12. Disjoncteur de sécurité en cas de surcharge
13. Voyant DEL d'état de marche
14. Bouchon
15. Unité de broyage
16. Châssis
17. Collecteur
18. Rondelle intérieure (non visible)
19. Rondelle extérieure (non visible)
20. Goupille (non visible)
21. Essieu de roue
22. Vis pour le couvercle du dispositif de coupe

23. Couvercle du dispositif de coupe
24. Cylindre de coupe
25. Plaque de pression

Description du fonctionnement

Le broyeur est doté d'un moteur puissant ainsi que d'une protection contre la surcharge. D'autre part, la sécurité est augmentée par un dispositif de blocage du réenclenchement. En vue du broyage, un cylindre de coupe travaille de façon extrêmement silencieuse et charge automatiquement le matériau à concasser. Grâce au collecteur transparent 60 l, vous pouvez collecter confortablement le matériau concassé et le transporter, de même que contrôler le volume de remplissage. Le châssis stabilisé assure à la fois une bonne stabilité et une bonne mobilité. Le fonctionnement des différents éléments de commande est décrit ci-après.

Caractéristiques techniques

Broyeur de végétaux....PLH 2800 B2

Puissance nominale....	2800 W (P ₄₀)*
Tension nominale.....	230-240 V~, 50 Hz
Indice de protection.....	IPX4
Diamètre max.....	45 mm**
Capacité du collecteur.....	environ 60 l
Poids.....	28,5 kg (environ)
Niveau de pression acoustique (L _{PA})63,4 dB(A) ; K _{PA} = 3 dB(A)
Niveau de puissance sonore (L _{WA})83,4 dB(A) ; K _{WA} = 3 dB(A)
Niveau de pression acoustique des émissions83,4 dB(A) K=3 dB
Garantit.....	92 dB(A)
Épaisseur des roues.....	200 mm

- * Fonctionnement continu sous chargement (20 s plein - 30 s vide)

** Le diamètre maximal concassable dépend du type de bois, ainsi que de la nature du matériau à broyer. Le diamètre concassable maximal sera plus faible pour un bois dur (ex. : chêne/hêtre) que pour un bois tendre (ex. : pin ou épicéa) De même, il est possible que le diamètre maximal soit plus faible en cas de bois sec ou nouveaux.

Le niveau acoustique a été mesuré conformément à l'EN 13683:2009-09, annexe F.

Le raccordement électrique ne doit pas dépasser l'impédance maximale autorisée de 0,28 Ohm.

En cas de doute sur cette exigence, contactez votre fournisseur d'énergie.

Les valeurs de bruit et de vibration ont été définies sur la base des normes et prescriptions mentionnées dans la déclaration de conformité. Toutes les données techniques et optiques sont non-contraignantes et sans engagement. Nous nous réservons le droit d'apporter des modifications dans le cadre du développement continu. Nous n'assumons aucune garantie concernant toutes les mesures, références et données contenues dans ce manuel. Les prétentions juridiques découlant du mode d'emploi sont de ce fait invalides.

Consignes de sécurité

**IMPORTANT
À LIRE ATTENTIVEMENT
AVANT L'UTILISATION.
À CONSERVER EN TANT
QUE RÉFÉRENCE.**





Lisez attentivement les instructions. Familiarisez-vous avec les fonctions de réglage et l'utilisation appropriée de la machine. Veuillez noter que l'utilisateur même est le seul responsable d'accidents ou de dangers occasionnés à d'autres personnes ou à leurs propriétés.

Symboles utilisés dans ce manuel



Symboles de danger avec indications relatives à la sécurité des personnes et objets.

 Symboles de sécurité (explication des dispositions de sécurité à la place du point d'exclamation) visant à éviter les dommages

 Symbole d'avertissement relatif à l'utilisation adéquate de l'appareil.

Symboles situés sur l'appareil

 Attention !



Lire le mode d'emploi



Utiliser une protection auditive



Utiliser une protection oculaire



Utiliser une protection des mains



Protéger l'appareil de la pluie



Attention ! Avant tout réglage, nettoyage ou prise en main du câble, ou si le câble est endommagé, éteindre le moteur et couper l'alimentation de l'appareil.



Attention ! Risque de blessure lors de la rotation du cylindre de coupe.

Lors du fonctionnement, tenir les mains et les pieds à une distance de sécurité suffisante de la trémie de remplissage.



Attention ! Danger de projection. Conservez une distance de sécurité vis-à-vis du broyeur et de la zone d'éjection, et maintenez toute tierce personne hors de la zone de danger.



Attention ! Risque d'électrocution



Retirez le câble d'alimentation avant toute opération sur l'appareil



Niveau acoustique garanti



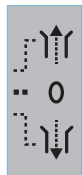
Les appareils électriques ne doivent pas être éliminés avec les ordures ménagères



Patientez jusqu'à ce que toutes les pièces de la machine soient totalement arrêtées avant de les déplacer



Ne vous placez jamais sur la machine



Fonction commutateur de sélection:

Position haute:

Inverser le

Libérer les blocages.

Position moyenne: aucune

d'exploitation

Position basse:

Fonctionnement normal - déchiqueter

Consignes de sécurité générales

- N'autorisez jamais l'utilisation de l'appareil à des enfants, des personnes handicapées physiques, sensorielles ou mentales, ou qui ne possèdent pas la connaissance ou l'expérience suffisantes, ou qui n'ont pas connaissance de ce manuel. Les enfants doivent être surveillés afin d'éviter qu'ils ne jouent avec l'appareil.
- Les réglementations locales sont en droit d'établir une limite d'âge pour l'utilisateur.
- Le nettoyage et la maintenance ne doivent pas être assurés par des enfants.



Respectez les instructions relatives à la protection acoustique.



Attention ! Veuillez observer les consignes de sécurité élémentaires suivantes lors de l'utilisation de l'appareil, afin d'éviter les risques de blessure, brûlure, et choc électrique :

Préparation :

- N'utilisez jamais le broyeur lorsque d'autres personnes, notamment des enfants, ou des animaux se trouvent à proximité.
- Utilisez toujours une protection auditive et oculaire lors de l'utilisation du broyeur.
- Portez une protection vestimentaire adéquate, comme par ex. des gants de protection, chaussures solides et pantalons. Ne portez jamais de vêtements lâches, ni de cordons, ni de ceintures. N'utilisez jamais la machine lorsque vous êtes pieds-nus ou ne portez que des sandales légères.
- Utilisez le broyeur exclusivement sur des surfaces libres (c-à-d. à distance suffisante des murs et autres constructions fixes), planes et solides. N'utilisez la machine que lorsque vous avez adopté la position recommandée et uniquement sur une surface stable et égale.
- N'utilisez pas la machine sur des surfaces pavées ou des graviers, que les projections pourraient endommager.
- Ne touchez aucune partie mobile dangereuse avant d'avoir débranché le cordon d'alimentation de la machine et que les parties mobiles dangereuses soient complètement à l'arrêt.
- Avant toute utilisation, vous êtes tenu de contrôler si le cordon d'alimentation et les rallonges utilisées ne sont pas endommagés et ne

présentent pas de signes de vieillissement. Si les cordons seraient endommagés pendant l'utilisation, ils doivent immédiatement être débranchés du réseau électrique. **NE TOUCHEZ JAMAIS LES CORDONS ENDOMMAGÉS AVANT DE LES AVOIR DÉBRANCHÉS DU RÉSEAU ÉLECTRIQUE.** N'utilisez pas la machine si son cordon d'alimentation électrique est endommagé ou s'il présente des signes de vieillissement.

- N'utilisez que les pièces de rechange et accessoires originaux recommandés et livrés par le fabricant. Toute garantie prendra fin immédiatement en cas d'utilisation d'autres pièces que celles livrées originalement par le fabricant.
- Ne laissez jamais le broyeur en fonctionnement sans surveillance, et rangez-le dans un endroit sec et hors de la portée des enfants.
- Branchez le broyeur à une prise de terre en parfait

état. Assurez-vous que les rallonges et la prise de terre soient en parfait état conformément aux prescriptions.

- En cas d'usage en plein air, brancher le broyeur à un courant de défaut (RC) avec intensité de déclenchement de max. 30 mA.

Travailler avec l'appareil :

- Avant de mettre l'appareil en marche, assurez-vous que le collecteur est vide.
- Tenez votre tête, vos cheveux et votre corps à distance suffisante de l'ouverture de chargement.
- Ne touchez aucune partie mobile dangereuse avant d'avoir débranché le cordon d'alimentation de la machine et que les parties mobiles dangereuses soient complètement à l'arrêt.
- Évitez toute position anormale du corps. Lors du chargement de matériau, ne

dépassez jamais le niveau de base de la machine.

- Lors du fonctionnement de la machine, maintenez-vous hors de la zone de projection.
- Soyez extrêmement prudent lors du chargement de matériau, qu'aucune pierre, métal, bouteille, canette ou autres objets étrangers ne soient chargés.
- N'utilisez jamais la machine avec des protections ou boucliers défectueux, ou sans protection (par exemple le sac de collection approprié) ou lorsque le câble est endommagé ou usé.
- Éteignez la machine avant de placer ou de retirer le sac de collection.
- Évitez toute position anormale du corps. Restez toujours bien campé sur vos pieds et gardez-vous de tout déséquilibre.
- N'utilisez jamais le broyeur en cas de pluie ou de mauvaises conditions météorologiques, notamment risque de foudre. Travaillez à la lumière du jour, ou sous dans de bonnes conditions lumineuses.
- N'utilisez pas le broyeur si vous êtes fatigué ou distrait, ou sous l'influence de drogues, d'alcool ou de médicaments. Faites des pauses dès que nécessaire.
- Le broyeur doit être arrêté et la prise débranchée dans les cas suivants : Assurez-vous que toutes les parties mobiles soient complètement arrêtées
 - lorsque l'appareil n'est pas utilisé,
 - lorsque l'appareil est laissé sans surveillance, ou est transporté,
 - en cas de perte d'une lame fixe,
 - lors du contrôle et du nettoyage de l'appareil, et lors du retrait d'obstructions,
 - lors du nettoyage et de la maintenance ainsi que

le changement d'accessoires,

- si vous déplacez ou soulevez le broyeur,
- en cas de présence d'un objet étranger,
- en cas d'odeurs ou vibrations inhabituelles.

Avant de le rallumer, vérifiez que le broyeur n'est pas endommagé.

- Veillez à ce que l'orifice d'éjection ne soit pas obstrué par du matériau de concassage, qui pourrait le cas échéant ne pas être éjecté librement, mais au contraire serait expulsé via la trémie de remplissage.
- Ne transportez et n'inclinez jamais le broyeur lorsque le moteur tourne.
- Tenez vos mains et autres parties du corps, de même que vos vêtements, à distance suffisante de l'ouverture de chargement, du canal d'éjection et des autres pièces mobiles.

- En cas d'obstruction du canal d'éjection ou de la trémie de remplissage, arrêtez le moteur et débranchez l'appareil avant de retirer le matériau. Veillez à ce que le moteur soit dépourvu de poussière et autres particules, afin de prévenir l'endommagement et le risque d'incendie. Soyez conscient qu'une fois que vous démarrez le mécanisme, le moteur entraîne le mouvement des outils de coupe.



ATTENTION ! Veuillez respecter les consignes suivantes pour éviter les dommages à l'appareil et les préjudices corporels :

- Nettoyez régulièrement les fentes d'aération ; observez les instructions de maintenance.
- Ne surchargez pas l'appareil. Travaillez toujours dans la plage de puissance

indiquée. N'utilisez pas d'appareil à courant faible pour les travaux difficiles. Utilisez l'appareil seulement dans l'objectif pour lequel il a été conçu.

- Eteignez le broyeur seulement quand la trémie de remplissage est complètement vide, autrement l'appareil peut s'obstruer et potentiellement ne plus se rallumer.
- N'essayez pas de réparer l'appareil vous-même, si vous ne disposez pas des qualifications nécessaires. Les travaux qui ne sont pas mentionnés dans ce manuel doivent être exclusivement pris en charge par notre service client.
- Eteignez immédiatement l'alimentation et attendez que la machine s'arrête, si le mécanisme de coupe rencontre un objet étranger, ou si vous sentez des odeurs ou vibrations inhabituelles. Débranchez la machine et effectuez les étapes sui-

vantes avant de la rallumer :

- 1) vérifiez les endommagements éventuels ;
- 2) changez ou réparez les pièces endommagées ;
- 3) vérifiez les pièces lâches et vissez-les correctement.

Sécurité électrique



ATTENTION ! Respectez les consignes suivantes afin d'éviter les accidents et les blessures dus à un choc électrique :

- Utilisez un soulagement de traction pour fixer les rallonges.
- Prenez garde à ne pas brancher de câble endommagé, et à ne pas toucher de câble endommagé avant qu'il ne soit débranché, dans la mesure où un câble endommagé peut entrer en contact avec les pièces en mouvement.

- Si le câble est endommagé, il doit être remplacé par le fabricant, son service après-vente ou une personne tout autant qualifiée, pour prévenir de tout danger.
- N'utilisez pas l'appareil si l'interrupteur ON-OFF ne fonctionne pas parfaitement. Faites réparer les interrupteurs défectueux exclusivement par notre service après-vente.
- Pour un usage en plein air, utilisez exclusivement des rallonges autorisées et étanches. En coupe transversale, un câble long de max. 25 m doit faire minimum $3 \times 1,5 \text{ mm}^2$, et un câble plus long que 25 m doit faire $3 \times 2,5 \text{ mm}^2$. Déroulez complètement le câble avant de vous en servir. Vérifiez que le câble n'est pas endommagé.
- Ne tirez pas sur le câble pour débrancher le broyeur. Protégez le câble de la surchauffe, l'huile et les dommages par des bords

tranchants.

- Tenez les rallonges à distance des pièces mobiles dangereuses, afin d'éviter tout endommagement du câble, ce qui pourrait porter celui-ci au contact des pièces en mouvement.

Notice de montage

Déballage

Déballiez le broyeur soigneusement et vérifiez qu'il est complet. Éliminez l'emballage conformément aux règles locales.

1. Retirez l'emballage du broyeur.
2. Tirez le récipient collecteur (16) du châssis (15) et retirez l'unité de broyage (14) et les accessoires.
3. Contrôler le contenu de la livraison.

Assemblage du broyeur

- B** (1) Montez les pieds de support (3) sur la jambe de châssis. Fixer avec des vis autotaraudeuses 5 x 45 mm
- C** (2) Assemblez l'axe de roue (21) à travers les trous du cadre de base (16) et fixez-le à l'aide de la rondelle extérieure (18) et des goupilles fendues.
- (3) Placez les deux roues (2) sur l'axe des roues (21), placez les rondelles extérieures (19) et fixez les goupilles fendues (20).
 - (4) Monter les enjoliveurs (1) avec un clic audible sur les roues (2).

- D** (5) Montez l'unité Chopper (15) à l'aide d'un tournevis cruciforme (non fournie). à l'aide des quatre vis fournies sur le socle (16).
- F** (6) Pour insérer le récipient collecteur (17) Déverrouillez l'interrupteur de sécurité (4) en appuyant sur la position "OFF". Poussez le récipient collecteur (17) dans le cadre de base (16). Le bac collecteur (17) ne peut être placé que dans un sens.
- (7) Sécurisez le conteneur de collecteur (17) en tirant l'interrupteur de sécurité (4) en position "ON".

Indicateur DEL d'état de marche

L'indicateur DEL (13) s'allume lorsque les trois conditions suivantes sont remplies :

1. Le collecteur (17) et l'interrupteur de sécurité (4) sont dans la position adéquate.
2. L'appareil est branché à l'alimentation.
3. Le disjoncteur de sécurité en cas de surcharge n'est pas activé. (voir section dédiée).

L'appareil ne pourra fonctionner qu'une fois l'indicateur LED (13) allumé.

Utilisation

Mise en service

Avant de mettre en marche le broyeur, assurez-vous que l'Unité de broyage (15) est fermement fixée sur le Châssis (16) et qu'au Bac de récupération (17) et au Disjoncteur (4) sont dans la position prescrite.

i Le broyeur ne peut être mis en marche que si le Bac de récupération (17) et le Disjoncteur (4) sont dans leurs positions prescrites.

Mise en marche et arrêt du broyeur

i Assurez-vous que la tension de secteur correspond à la valeur indiquée sur la plaque signalétique.

- E**
1. Relier la rallonge au cordon d'alimentation (6). Vérifiez que le Voyant de veille DEL (13) est allumé. Ceci indique que l'appareil est prêt pour le fonctionnement.
 2. Vérifiez que la Trémie de remplissage (8) est prête pour le fonctionnement.
 3. Mise en marche et arrêt de l'appareil

Quand le broyeur est en continu, appuyez sur le Sélecteur de fonction (9) vers le bas. Ensuite pour démarrer appuyez sur l'Interrupteur "EIN" (10)

Arrêtez l'appareil en appuyant sur l'Interrupteur "AUS" (11) Maintenez toujours le Sélecteur de fonction (9) en position neutre.

4. Marche arrière

Pour enclencher la marche arrière, appuyez sur le Sélecteur de fonction (9) vers le haut. Ensuite, appuyez sur l'Interrupteur "EIN" (10) et tenir, pour démarrer le moteur. Quand on relâche l'interrupteur, l'appareil s'arrête.

i Évitez de changer de direction rapidement. Laissez le moteur s'arrêter complètement avant de redémarrer.

Vidange du Bac de récupération

Poussoir

Si le petit matériel décheté n'est pas aspiré correctement, le matériel peut être avec l'aide du bouchon (14) dans l'entonnoir (8) pressé bas sera. Pendant le fonctionnement,

insérez le broyeur (14) entre la poignée (7) et le panneau de contrôle. Le broyeur (14) est en toute sécurité stocké dans la trémie (8).

i Veillez à ce que le Bac de récupération (17) soit vidé en temps voulu. Gardez à l'esprit que le niveau de remplissage sous l'ouverture de refoulement est irrégulier.

- F**
1. Arrêt du broyeur (voir à ce sujet "Mise en marche et arrêt du broyeur")
 2. Pour libérer le Bac collecteur (17), déverrouillez le Disjoncteur (4) c'est-à-dire mettez-le en position "AUS".
 3. Tirez et videz le Bac de récupération (17) du Châssis de base (16) et videz.
 4. Avant de remettre le Bac de récupération (17), assurez-vous que la zone autour du disjoncteur (4) est exempte de copeaux de bois,
 5. Remplacez le Bac de récupération (17) et mettez le Disjoncteur (4) en position "EIN"

Protection contre la surcharge

En cas de surcharge, par exemple avec des branches trop grosses, l'appareil s'arrête automatiquement.

Le Disjoncteur de surcharge (12) est activé et le Voyant de veille DEL (13) s'éteint. Ceci indique que l'appareil est en arrêt.

Verrouillage de la remise en marche automatique

Après l'arrêt, l'appareil ne se remet pas en route automatiquement

Au bout 1 ou 2 minutes, l'appareil peut se remettre en marche en appuyant sur le Disjoncteur de surcharge (12).

Le Voyant de veille DEL (13) est allumé sur rouge. Ceci indique que l'appareil est prêt pour le fonctionnement.

Travailler avec le broyeur

Remarques générales



Maintenez vos distances au broyeur car les longues branches et brindilles peuvent être éjectées lors de l'entrée dans l'appareil.



Portez une protection oculaire et auditive.



Portez des gants de sécurité.

- Pour des raisons de sécurité ne travaillez pas sur le broyeur lorsque le Bac de récupération (17) n'est pas en place correctement.
- Maintenez les branches et brindilles dans l'entonnoir lors du remplissage jusqu'à ce qu'elles soient automatiquement entraînés.
- Surveillez la vitesse de remplissage du matériel et veillez à ce que l'appareil ne soit pas en surcharge.
- Veillez à ce qu'aucun déchet ne soit coincé dans la zone d'ouverture de décharge, sinon il pourrait ne pas être éjecté correctement et être éjecté vers

l'arrière à travers la trémie de remplissage.

- Laissez les déchets de jardin se faner pendant quelques jours et remplissez alternativement avec branches et brindilles minces pour éviter le blocage dans le broyeur.
- Enlevez la terre et les cailloux des racines avant de les broyer.
- Évitez de broyer des matériaux mous et humides comme des déchets de cuisine, de l'herbe ou des feuilles. Composez ceux-ci directement.
- Mettez de côté quelques branches pour la fin car le broyeur se nettoiera de lui-même comme ceci.
- N'éteignez le broyeur que lorsque tout le matériau à couper a passé à travers le Rouleau de coupe (24), car le Rouleau de coupe (24) pourrait autrement rester bloqué à la prochaine mise en route du broyeur.

Broyer

- E** 1. Connectez le broyeur au secteur et allumez pour démarrer le processus de broyage (voir pour ceci "Mise en marche et arrêt du broyeur")
- G** 2. Ajustez la Plaque de pression (25) dans la bonne position en tournant la Molette (5) de réglage (voir pour ce faire "Réglage de la Plaque de pression")
- A** 3. Introduisez le matériau dans la Trémie de remplissage (8) jusqu'à ce que vous puissiez constater que le matériau à broyer est tombé dans le Bac de récupération (17).
4. Le système entre le Rouleau de

coupe (24) et la Plaque de pression (25) est conçu de telle façon que le matériau est entraîné automatiquement. Si ceci ne fonctionne pas, le matériau peut être poussé dans la Trémie de remplissage (8) avec l'aide du pousoir (14).

- F** 5. Lors le Bac de récupération (17) est plein au 3/4, il doit être vidé. (voir pour ceci "Vidange du Bac de récupération")

Retrait de matériau coincé

Activation du Disjoncteur de surcharge (12)

- E** 1. Maintenez toujours le Sélecteur de fonction (9) en position neutre.
2. Au bout de 1 à 2 minutes appuyez sur le Disjoncteur de surcharge (12) vers le bas pour remettre l'appareil en route.
3. Appuyez sur Le Sélecteur de fonction (9) vers le haut, afin que le rouleau de coupe tourne dans le sens inverse des aiguilles d'une montre pour renvoyer le matériau en arrière.
4. Allumez l'appareil en appuyant et tenant sur l'interrupteur "EIN" (10) pour que le matériau qui bloque soit renvoyé.
5. Pour contrôler que le bouchon est bien éliminé, éteignez et allumez le broyeur. (voir pour ce faire "Mise en marche et arrêt du broyeur")
6. Quand le bouchon est éliminé, allumez le broyeur et continuez le processus de broyage (voir pour ce faire "Mise en marche et arrêt du broyeur")

- G** 7. Si le bouchon n'est pas éliminé, répétez les étapes ci-dessus. Si le blocage n'est toujours pas éliminé, ouvrez le Couvercle de l'Unité de coupe (23) et enlevez le bouchon.
- Coupez l'alimentation de l'appareil.
 - Desserrez les quatre vis de l'Unité de coupe (22) à l'aide de la clef Allen fournie.
 - Enlevez le Couvercle de l'Unité de coupe (23).
 - Retirez tout matériau collé au Rouleau de coupe (24) et à la Plaque de pression (25).
 - Remettez en place le Couvercle de l'Unité de coupe (23) et serrez les quatre Vis (22).
8. Reconnectez le broyeur au secteur et allumez et éteignez pour vérifier qu'il fonctionne parfaitement (voir pour ce faire "Mise en marche et arrêt")

N'activez pas le Disjoncteur de surcharge (12)

- E** 1. Arrêt du broyeur (voir pour ce faire "Mise en marche et arrêt du broyeur")
- Appuyez sur Le Sélecteur de fonction (9) vers le haut, afin que le rouleau de coupe tourne dans le sens inverse des aiguilles d'une montre pour renvoyer le matériau en arrière.
 - Allumez l'appareil en appuyant et tenant sur l'interrupteur "EIN" (10) pour que le matériau qui bloque soit renvoyé.
 - Pour contrôler que le bouchon soit bien éliminé, éteignez et

allumez le broyeur. (voir pour ce faire "Mise en marche et arrêt du broyeur")

- Quand le bouchon est éliminé, allumez le broyeur et continuez le processus de broyage (voir pour ce faire "Mise en marche et arrêt du broyeur")
- Si le bouchon n'est pas éliminé, répétez les étapes ci-dessus. Si le bouchon n'est toujours pas éliminé, **ouvrez le Couvercle de l'Unité de coupe (23) et enlevez le bouchon :**
 - Pour ce faire, coupez l'alimentation de l'appareil.
 - Desserrez les quatre vis de l'Unité de coupe (22) à l'aide de la clef Allen fournie.
 - Enlevez le Couvercle de l'Unité de coupe (23).
 - Retirez tout matériau bloqué du Rouleau de coupe (24) et de la Plaque de pression (25).
 - Remettez en place le Couvercle de l'Unité de coupe (23) et serrez les quatre Vis (22). Reconnectez le broyeur au secteur et allumez et éteignez pour vérifier qu'il fonctionne parfaitement. (voir pour ce faire "Mise en marche et arrêt du broyeur").

Ajustement de la Plaque de pression

La Plaque de pression est correctement réglée au départ de l'usine. Un quelconque ajustement ne doit être entrepris qu'en cas d'usure.

Vous remarquerez que le système de coupe est usé lorsque le matériau à broyer n'est éjecté que sous forme compactée et en longs lambeaux attachés les uns aux autres.

Lors de la première mise en service de l'appareil il peut être nécessaire de procéder à un ajustement de la Plaque de pression (25) à intervalles réduits.

- A** 1. Vérifiez que la Trémie de remplissage (8) est vide et propre.
- E** 2. Connectez le broyeur au secteur et mettez en marche pour lancer le processus de broyage du matériau (voir pour ceci "Mise en marche et arrêt du broyeur").
3. Tournez lentement la Molette (5) dans le sens horaire, jusqu'à ce que vous entendiez des bruits de frottement. De la limaille d'aluminium est alors éjectée.
4. Le cas échéant, arrêtez l'appareil et coupez l'alimentation ou continuez le processus de broyage.

i **Évitez d'ajuster excessivement la Plaque de pression, afin d'éviter toute usure inutile de la Plaque de pression.**

Entretien, stockage et nettoyage



Veillez faire effectuer toutes les interventions qui ne sont pas décrites dans ce manuel par un service après vente agréé. N'utilisez que des accessoires et pièces d'origine.



Veillez à porter des gants de sécurité pour tous travaux sur le Rouleau de coupe (24).



Avant toute intervention sur le Rouleau de coupe (24), le broyeur doit être à l'arrêt et déconnecté du réseau et le Rouleau de coupe (24) doit être parvenu un arrêt complet.



Avertissement ! Risque de blessure par pièces dangereuses en mouvement.

Généralités sur le nettoyage et les travaux d'entretien



Ne pas asperger l'appareil d'eau. Risque d'électrocution !

- Lorsque la machine est arrêtée pour des travaux de maintenance, de contrôle, d'entreposage ou pour le changement d'accessoires, veillez à couper l'alimentation, retirez la machine du réseau et assurez-vous que toutes les pièces en mouvement soient parvenues à un arrêt complet. Laissez la machine refroidir avant tout contrôle, réglage, etc. Procédez à l'entretien de la machine avec soin et maintenez-la en bon état de propreté.
- Lors de l'entretien du mécanisme du broyeur, il y a lieu d'être conscient du fait que bien que la source d'alimentation soit coupée en raison de la fonction de verrouillage du dispositif de sécurité, le mécanisme du broyeur n'est pas forcément immobile.

- N'essayez jamais de désactiver la fonction de verrouillage du dispositif de sécurité.
- Veillez à ce que le broyeur, les roues et les ouvertures d'aération soient toujours maintenus en bon état de propreté. Nettoyez le broyeur à l'aide d'une brosse ou d'un chiffon, n'utilisez jamais de produit de nettoyage ou de décapant.
- Avant la mise en service de l'appareil, veillez toujours à ce que le broyeur et tout particulièrement les dispositifs de sécurité ne soient pas verrouillés ou endommagés et qu'ils soient bien en place. Vérifiez que tous les écrous, tous les boulons et toutes les vis sont bien serrés.
- Assurez-vous que les couvercles et dispositifs de sécurité ne sont pas endommagés et montés conformément aux spécifications. Le cas échéant, procédez au remplacement des pièces.
- Entrez le broyeur dans un endroit sec et hors de portée des enfants. N'enveloppez pas le broyeur avec un sac nylon, cela pourrait entraîner l'apparition d'humidité. Laissez toujours refroidir la machine avant entreposage.

Pièces de rechange

Vous pouvez commander les pièces de rechange directement auprès de notre service client. Dans votre commande, veillez à toujours préciser votre type d'appareil ainsi que le numéro d'article dans la vue éclatée. Veuillez nous contacter pour la vue éclatée.

Élimination des déchets et protection de l'environnement

Protégez l'environnement. Rapportez vos vieux appareils, accessoires et matériels d'emballage à un centre de récupération.



Les vieux appareils électriques ne doivent pas être jetés avec les ordures ménagères.



Rapportez l'appareil à un centre de valorisation.

Les pièces métalliques et en matière plastique peuvent être séparées et réutilisées. Vous pourrez trouver de plus amples informations à ce sujet auprès de votre service après-vente.

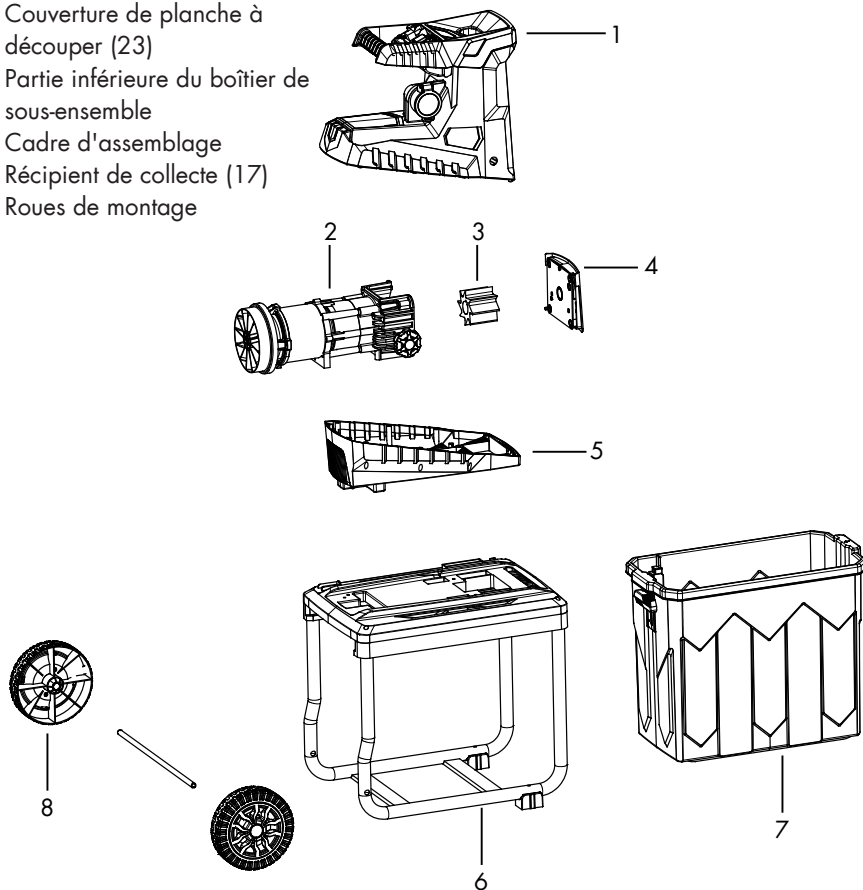
Nous éliminons gratuitement les appareils défectueux qui nous ont été renvoyés.

Résolution des problèmes

Problème	Possible cause	Résolution des problèmes
Le moteur ne tourne pas ou s'arrête en cours de fonctionnement.	Le Bac de récupération (17) n'est pas correctement mis en place.	Placez le Bac de récupération (17) correctement et mettez le Disjoncteur (4) au niveau du Bac de récupération (17) en position "EIN".
	Protection contre la surcharge	Actionnez le Disjoncteur de surcharge (12) en le poussant vers le bas pour remettre l'appareil en route.
	Pas d'alimentation électrique	Vérifiez que la prise de courant, le câble, le fil et la fiche ne sont pas endommagés et faites réparer d'éventuels dommages par un personnel qualifié.
	Le Disjoncteur (4) au niveau du Bac de récupération (17) n'est pas sur la bonne position.	Amenez le Disjoncteur (4) sur la position "EIN" (voir "Vidange du Bac de récupération")
Le broyeur ne broie pas	Le Rouleau de coupe (24) tourne à l'envers	Modifiez la direction de rotation à l'aide du Sélecteur de fonction (9)
	Le matériau à broyer est trop tendre	Insérez du bois ou broyez des branches séchées
	Le Rouleau de coupe (24) est bloqué	Dégagez le blocage (voir "Retrait de matériau coincé")
Le matériau à broyer est éjecté sous forme de longs lambeaux attachés les uns aux autres	La Plaque de pression (25) n'est pas bien ajustée	Réajustez la Plaque de pression (voir "Ajustement de la Plaque de pression")

Vue éclatée

1. Partie supérieure du boîtier
2. Assemblage du moteur
3. Rouleau de coupe (24)
4. Couverture de planche à découper (23)
5. Partie inférieure du boîtier de sous-ensemble
6. Cadre d'assemblage
7. Récipient de collecte (17)
8. Roues de montage



Garantie

Cher client,

Cet appareil est couvert par une garantie de 3 ans à partir de la date d'achat.

En cas de vices, vous disposez de recours légaux contre le vendeur du produit. Notre garantie ci-après ne constitue pas une restriction de vos droits légaux.

Dispositions de garantie

La durée de garantie commence à la date d'achat. Veuillez conserver la facture originale. Elle a valeur de justificatif d'achat.

Si, dans les trois années suivant la date d'achat, cet appareil présente un défaut de matériau ou un vice de fabrication, nous remplacerons ou réparerons – à notre discrétion – gratuitement le produit. Pour faire valoir les droits couverts par cette garantie, vous devez nous présenter l'appareil défectueux et la facture dans un délai de trois ans accompagnés d'une description écrite du dysfonctionnement et en indiquant la date de son apparition.

Si le type de dysfonctionnement décrit est couvert par notre garantie, vous obtiendrez soit la réparation du produit, soit un nouveau produit. La durée de la garantie n'est pas reconduite après la réparation ou le remplacement du produit.

Période de garantie et responsabilité légale en cas de défaut

La période de garantie n'est pas prolongée par la prestation de garantie. Cela s'applique aussi aux pièces réparées ou remplacées. Les dommages et défauts constatés lors de l'achat doivent être signalés immédiatement après le déballage. Les réparations effectuées après expiration de la période de garantie sont payantes.

Étendue de la garantie

L'appareil a été fabriqué avec le plus grand soin conformément aux normes de qualité

exigeantes et contrôlé minutieusement avant sa livraison.

La garantie s'applique à l'ensemble des défauts de matériau et vices de fabrication. La garantie ne s'applique pas aux pièces sujettes à une usure normale en raison de leur propriété en tant que pièces soumises à usure (par ex. filtre ou pièces de fixation). Les dommages sur les pièces fragiles (ex : interrupteur, batteries ou pièces en verre) sont également exclus de la garantie.

Cette garantie devient caduque si le produit a été endommagé, utilisé de manière inappropriée ou mal entretenu. Le strict respect de toutes les instructions de ce manuel est indispensable à l'utilisation appropriée du produit. Vous devez absolument éviter une utilisation non appropriée ainsi que d'autres opérations déconseillées dans la notice d'utilisation.

Le produit est destiné à un usage privé et non à une exploitation professionnelle. La garantie devient caduque en cas d'utilisation abusive, non-conforme ou avec force de l'appareil et en cas d'interventions non effectuées par nos centres de maintenance autorisés.

Procédure si l'appareil est sous garantie

Afin d'assurer une exécution rapide de votre opération, veuillez procéder comme suit :

- Préparez la facture et le numéro d'article (par ex. IAN 315130) pour toutes les demandes de justification de l'achat.
- Le numéro d'article se trouve sur la plaque signalétique, une plaque gravée, au recto de votre manuel (en bas à gauche) ou sur une étiquette à l'arrière ou au dessous.
- En cas de dysfonctionnement ou d'autre défaut, contactez d'abord.

l'adresse du service client indiquée ci-dessous par téléphone ou courriel. Nous vous

informerons ensuite de la marche à suivre. Après consultation de notre service client, vous pouvez renvoyer sans frais de port un produit qui s'est avéré défectueux à l'adresse du service client qui vous aura été communiquée. Il faut y joindre la facture (reçu), la description du défaut et la date de son apparition. Utilisez exclusivement l'adresse que l'on vous a communiqué afin d'éviter tout problème de réception et des coûts inutiles. N'envoyez pas le colis contre remboursement, comme encombrant, par courrier express ou comme autre fret spécial. Renvoyez l'appareil avec tous les accessoires inclus dans la livraison au moment de l'achat et veillez à ce que l'emballage de transport soit adapté et solide.

Service de réparation

Les réparations non couvertes par la garantie sont payantes et effectuées dans notre succursale de service qui vous remettra un devis.

Nous ne pouvons traiter que des appareils qui nous parviennent suffisamment affranchis et dans un emballage adéquat.

Attention : Veuillez envoyer votre appareil propre et avec marquage adapté de l'endroit défectueux à notre succursale de service. Les appareils envoyés contre remboursement, comme encombrant, par courrier express ou comme autre fret spécial ne peuvent être réceptionnés.

Si vous nous envoyez votre appareil défectueux, nous prenons en charge l'élimination gratuite.

Article L217-16 du Code de la consommation

Lorsque l'acheteur demande au vendeur, pendant le cours de la garantie commerciale qui lui a été consentie lors de l'acquisition ou de la réparation d'un bien meuble, une remise en état couverte par la garantie, toute période d'immobilisation d'au moins sept jours vient s'ajouter à la durée de la garantie qui restait à courir. Cette période court à compter de la demande d'intervention de l'acheteur ou de la mise à disposition pour réparation du bien en cause, si cette mise à disposition est postérieure à la demande d'intervention.

Indépendamment de la garantie commerciale souscrite, le vendeur reste tenu des défauts de conformité du bien et des vices rédhibitoires dans les conditions prévues aux articles L217-4 à L217-13 du Code de la consommation et aux articles 1641 à 1648 et 2232 du Code Civil.

Article L217-4 du Code de la consommation

Le vendeur livre un bien conforme au contrat et répond des défauts de conformité existant lors de la délivrance.

Il répond également des défauts de conformité résultant de l'emballage, des instructions de montage ou de l'installation lorsque celle-ci a été mise à sa charge par le contrat ou a été réalisée sous sa responsabilité.

Article L217-5 du Code de la consommation

Le bien est conforme au contrat :

1° S'il est propre à l'usage habituellement attendu d'un bien semblable et, le cas échéant :

- s'il correspond à la description donnée par le vendeur et posséder les qualités que celui-ci a présentées à l'acheteur sous forme d'échantillon ou de modèle ;
- s'il présente les qualités qu'un acheteur peut légitimement attendre eu égard aux déclarations publiques faites par le vendeur, par le producteur ou par son représentant, notamment dans la publicité ou l'étiquetage ;

2° Ou s'il présente les caractéristiques définies d'un commun accord par les parties ou être propre à tout usage spécial recherché par l'acheteur, porté à la connaissance du vendeur et que ce dernier a accepté.

Article L217-12 du Code de la consommation

L'action résultant du défaut de conformité se prescrit par deux ans à compter de la délivrance du bien.

Article 1641 du Code civil

Le vendeur est tenu de la garantie à raison des défauts cachés de la chose vendue qui la rendent impropre à l'usage auquel on la destine, ou qui diminuent tellement cet usage que l'acheteur ne l'aurait pas acquise, ou n'en aurait donné qu'un moindre prix, s'il les avait connus.

Article 1648 1er alinéa du Code civil

L'action résultant des vices rédhibitoires doit être intentée par l'acquéreur dans un délai de deux ans à compter de la découverte du vice.

Les pièces détachées indispensables à l'utilisation du produit sont disponibles pendant la durée de la garantie du produit.

Service après-vente

FR Service FR

Sertronics GmbH
Ostring 60
D-66740 Saarlouis-Fraulautern
Allemagne
E-mail: gapo-service-fr@sertronics.de
Tel: 0033 170700823
Fax: 0049 21529603111

IAN 315130

Importateur

Veillez noter que l'adresse mentionnée ci-après n'est pas une adresse de service client. Veuillez vous adresser dans un premier temps au centre de service mentionné plus haut.

Ga-Po Vertrieb GmbH

Heinrich-Horten-Straße 5
47906 Kempen
Germany

Déclaration de conformité originale CE

Nous, Ga-Po Vertrieb GmbH, représentée par notre documentaliste Z. Fabijanic, Heinrich-Horten-Strasse 5, 47906 Kempen, déclarons par les présentes :

L'objet décrit ci-après est conforme aux directives du droit d'harmonisation applicables de la communauté. La présente déclaration de conformité est établie sous la seule responsabilité du fabricant.

L'appareil Broyeur PLH 2800 B2 Date de fabrication (DOM) : 5 - 2019

Numéro de série : S-FQ-00001 ~ S-FQ-41832

correspond aux directives suivantes applicables de l'UE en leur version actuellement en cours de validité :

2006/42/CE	Directive « Machines »
2014/30/UE	Directive CEM
2000/14/EG	Directive relative aux émissions sonores nuisibles à l'environnement, telle qu'amendée par la Directive 2005/88/EG Procédure d'évaluation de la conformité 2000/14/EC Annexe V
	Niveau de puissance sonore mesuré $L_{wA} = 83,4$ dB(A)
	Niveau de puissance sonore mesuré $L_{wA} = 92$ dB(A)
2011/65/EU	Directive RoHS

Normes harmonisées utilisées :

EN 50434:2014

EN 50581:2012

EN 60335-1:2012+A11:2014

EN 55014-1:2017

EN 55014-2:2015

EN 61000-3-2:2014

EN 61000-3-11:2000

EN 62233:2008

Ga-Po Vertrieb GmbH
Heinrich-Horten-Straße 5
47906 Kempen

Lieu, date : Kempen, le 29.11.2018

Monsieur Z. Fabijanic

-Directeur qualité-




* L'objet de la déclaration référencé ci-dessus est conforme aux dispositions de la directive 2011/65/UE du Parlement européen et du Conseil du vendredi 8 juillet 2011 relative à la limitation de l'utilisation de certaines substances dangereuses dans les équipements électriques et électroniques.

Inhalt

Einleitung	29
Bestimmungsgemäße Verwendung	29
Allgemeine Beschreibung	30
Lieferumfang.....	30
Übersicht.....	30
Funktionsbeschreibung.....	30
Technische Daten	30
Sicherheitshinweise	31
In der Anleitung verwendete Symbole.....	31
Symbole am Gerät.....	32
Allgemeine Sicherheitshinweise.....	33
Aufbauanleitung	40
Auspacken.....	40
Zusammenbau des Häckslers.....	40
Bereitschafts-LED	41
Betrieb	41
Inbetriebnahme.....	41
Ein- und Ausschalten des Häckslers.....	41
Stopfer.....	41
Entleeren des Auffangbehälters.....	41
Überlastschutz.....	42
Wiedereinschaltsperr.....	42
Arbeiten mit dem Häcksler	42
Allgemeine Hinweise.....	42
Häckseln.....	43
Verklebtes Material entfernen.....	43
Justieren der Druckplatte.....	45
Wartung, Lagerung und Reinigung ... 46	
Allgemeine Reinigungs- und Instandhaltungsarbeiten.....	46
Ersatzteile	47
Abfallentsorgung und Umweltschutz	47
Fehlerbehebung	48
Explosionszeichnung	49
Garantie	50
Reparaturservice	51
Service-Center	52
Originale EU-Konformitätserklärung	53

Einleitung



Herzlichen Glückwunsch zum Kauf Ihres neuen Geräts. Sie haben sich damit für ein Qualitätsprodukt entschieden.

Die Bedienungsanleitung ist Bestandteil dieses Produkts. Sie enthält Informationen zur Sicherheit, Benutzung und Entsorgung. Machen Sie sich vor Gebrauch des Produkts mit sämtlichen Bedienungs- und Sicherheitsvorschriften vertraut. Verwenden Sie das Produkt ausschließlich wie beschrieben und für die angegebenen Verwendungszwecke. Bewahren Sie diese Anleitung sicher auf und geben Sie sie zusammen mit dem Produkt weiter, wenn es an Dritte weitergegeben wird.

Bestimmungsgemäße Verwendung

Der Häcksler ist für das Zerkleinern von Holz und Fasermaterial wie Hecken- und Baumschnitt, Zweige, Baumrinde und Tannenzapfen bestimmt.

Jede Verwendung, die in dieser Anleitung nicht ausdrücklich als zulässig aufgeführt ist, kann zu Schäden am Gerät und zu ernsthaften Gefahren für den Benutzer führen.

Beachten Sie, dass trotz der Maßnahmen zur Integration der Sicherheit bei der Konstruktion, trotz der Sicherheitsvorkehrungen und trotz der ergänzenden Schutzmaßnahmen weiterhin ein Restrisiko verbleibt. Dies gilt insbesondere beim Häckseln von Rosenhecken oder anderen Dornensträuchern.

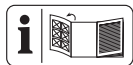
Den Häcksler nicht mit Steinen, Glas, Metall, Knochen, Kunststoff oder Textilien befüllen.

Der Bediener bzw. Betreiber haftet für Schäden, Unfälle oder Verletzungen Dritter. Der Hersteller haftet nicht für Schäden infolge unsachgemäßen Gebrauchs oder nicht bestimmungsgemäßer Verwendung. Das Produkt ist für den Privatgebrauch und nicht für die gewerbliche Nutzung bestimmt.

Allgemeine Beschreibung

Lieferumfang

- Bedienerhandbuch
- Häckseleinheit
- Grundrahmen
- Auffangbehälter
- Zwei Räder
- Zwei Radabdeckungen
- Radachse mit Zubehör (1 Achse + 4 Unterlegscheiben + 2 Splinte)
- Vier selbstschneidende Schrauben 6x25 mm
- Zwei Stützfüße
- Zwei selbstschneidende Schrauben 5x45 mm
- Innensechskantschlüssel
- Stopfer



Abbildungen des Geräts finden Sie auf der vorderen Klappseite.

Übersicht

- 1 Radabdeckung
- 2 Rad
- 3 Beine stützen
- 4 Sicherheitsschalter
- 5 Stellrad
- 6 Steckdose
- 7 Handgriff
- 8 Einfülltrichter
- 9 Funktionswahlschalter
- 10 EIN-Schalter
- 11 AUS-Schalter
- 12 Überlastschuttschalter
- 13 Bereitschafts-LED
- 14 Stopfer
- 15 Häckseleinheit
- 16 Grundrahmen
- 17 Auffangbehälter
- 18 Innere Unterlegscheibe (nicht sichtbar)
- 19 Äußere Unterlegscheibe (nicht sichtbar)
- 20 Splint (nicht sichtbar)

- 21 Radachse
- 22 Schraube für Schneidwerkabdeckung
- 23 Schneidwerkabdeckung
- 24 Schneidwalze
- 25 Druckplatte

Funktionsbeschreibung

Der Leisehäcksler ist mit einem leistungsstarken Motor sowie einem Überlastschutz ausgestattet. Eine Wiedereinschaltsperrung sorgt außerdem für erhöhte Sicherheit. Zum Schneiden ist eine Schneidwalze eingesetzt, die extrem leise arbeitet und das zu zerkleinernde Material automatisch einzieht. Mit dem transparenten 60-l-Auffangbehälter lässt sich das Häckselmaterial bequem sammeln und transportieren sowie die Füllmenge kontrollieren. Der stabile Grundrahmen gewährleistet eine gute Standfestigkeit bei gleichzeitig guter Mobilität. Die Funktionen der verschiedenen Bedienelemente werden nachfolgend beschrieben.

Technische Daten

Elektro-Leisehäcksler.....PLH 2800 B2

Nennleistung.....	2800 W (P40)*
Nennspannung.....	230-240 V~, 50 Hz
Schutzart	IPX4
Aststärke max.....	45 mm**
Fassungsvermögen Auffangbehälter.....	ca. 60 l
Gewicht.....	ca. 28,5 kg
Schalldruckpegel (L _{pA}).....	63,4 dB(A); KPA = 3 dB(A)
Schalleistungspegel (L _{WA}).....	83,4 dB(A); KWA = 3 dB(A)
Emissions-Schalldruckpegel.....	83,4 dB(A) K=3 dB
Garantiert.....	92 dB(A)
Radgröße.....	200 mm

* Durchlaufbetrieb mit Aussetzbelastung (20 s ein - 30 s leer)

** Die häckselbare maximale Aststärke hängt von der Holzart und der

Beschaffenheit des Häckselmaterials ab. Bei hartem Holz (z. B. Eichen-/Buchenäste) ist die häckselbare maximale Aststärke geringer als bei weichem Holz (z. B. Kiefer oder Fichte). Bei trockenem oder knorrigem Holz ist die maximale Aststärke möglicherweise ebenfalls geringer.

Die Schallpegel wurden anhand der Geräuschmessmethode nach EN 13683:2009-09, Anhang F ermittelt.

Am elektrischen Anschlusspunkt darf die maximal zulässige Netzimpedanz von 0,28 Ohm nicht überschritten werden.

Bitte wenden Sie sich im Zweifelsfall bezüglich der Einhaltung dieser Vorschrift an Ihren Stromversorger.

Die Geräusch- und Schwingungswerte wurden entsprechend den in der Konformitätserklärung erwähnten Normen und Vorschriften ermittelt. Alle technischen und optischen Angaben sind unverbindlich und freibleibend. Änderungen im Zuge der Weiterentwicklung behalten wir uns vor. Für sämtliche in diesem Handbuch enthaltenen Abmessungen, Verweise und Angaben übernehmen wir daher keine Garantie. Aus der Bedienungsanleitung abgeleitete Rechtsansprüche sind daher ungültig.

Sicherheitshinweise

WICHTIG VOR GEBRAUCH AUFMERKSAM LESEN. FÜR IHRE UNTERLAGEN AUFBEWAHREN.



Lesen Sie die Anweisungen aufmerksam. Machen Sie sich mit den Stellteilen und der sachgemäßen Verwendung der Maschine vertraut. Es ist zu beachten, dass der Benutzer selbst für Unfälle oder Gefährdungen gegenüber anderen Personen oder deren Besitz verantwortlich ist.

In der Anleitung verwendete Symbole



Gefahrensymbole mit Hinweisen zur Vermeidung von

DE

AT

Personen- und
Sachschäden.



Sicherheitssymbol
(Erläuterung der
Sicherheitsmaßnahme
anstelle des
Ausrufezeichens) mit
Hinweis zur Vermeidung
von Schäden



Hinweissymbol
mit Angaben zum
sachgemäßen Umgang
mit dem Gerät.

Symbole am Gerät



Achtung!



Bedienungsanleitung
lesen



Gehörschutz tragen



Augenschutz tragen



Handschutz tragen



Gerät vor Regen
schützen



Vorsicht! Vor dem
Einstellen, vor
Reinigungsarbeiten
oder wenn das Kabel
erfasst wurde oder
beschädigt ist, den
Motor abschalten und
das Gerät vom Netz
trennen.



Achtung!
Verletzungsgefahr
bei rotierender
Schneidwalze.
Hände und Füße
während des Betriebs
in ausreichendem
Sicherheitsabstand zum
Einfülltrichter halten.



Achtung! Gefahr
durch herausfliegende
Gegenstände. Sicherer
Abstand zum Häcksler
und zum Auswurfbereich
halten und Dritte aus

dem Gefahrenbereich fernhalten.



Achtung!
Stromschlaggefahr



Vor jeglichen Arbeiten am Gerät ist der Netzstecker zu ziehen.



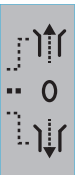
Garantierter Schallleistungspegel



Dieses Gerät nicht mit dem Hausmüll entsorgen.



Warten Sie, bis alle Maschinenteile vollständig zum Stillstand gekommen sind, bevor Sie sie berühren.



Funktionswahlschalter:
Obere Stellung:
Rückwärtsgang zum Lösen von Blockaden.
Mittelstellung: Kein Betrieb
Untere Stellung:
Normalbetrieb - Häckseln



Stellen Sie sich niemals auf die Maschine.

Allgemeine Sicherheitshinweise

- Gestatten Sie niemals Kindern, Personen mit eingeschränkten körperlichen, sensorischen oder geistigen Fähigkeiten oder unzureichender Erfahrung und Wissen oder Personen, welche mit den Anweisungen nicht vertraut sind, die Verwendung der Maschine. Kinder müssen beaufsichtigt werden, um zu verhindern, dass sie mit dem Gerät spielen.
- Lokale Vorschriften können eine Altersbeschränkung für den Anwender festlegen.
- Reinigung und Benutzer-Wartung dürfen nicht von Kindern durchgeführt werden.



Beachten Sie die allgemeinen und örtlichen Lärmschutzbestimmungen.



Vorsicht! Bei der Benutzung des Geräts sind die folgenden grundlegenden Sicherheitsmaßnahmen zur Vermeidung von Stromschlägen und zur Vermeidung der Feuer- und Verletzungsgefahr zu beachten:

Vorbereitung:

- Den Häcksler niemals benutzen, wenn sich Personen, insbesondere Kinder oder Tiere in der Nähe befinden.
- Während der Benutzung des Häckslers ist stets Ohren- und Augenschutz zu tragen.
- Geeignete Schutzkleidung wie z. B. Schutzhandschuhe, festes Schuhwerk und lange Hosen tragen. Keine locker sitzende Kleidung bzw. Kleidung mit lose hängenden Kordeln oder Gürteln tragen. Betreiben Sie die Maschine nicht barfüßig oder in leichten Sandalen.
- Den Häcksler nur im Freien (d. h. in ausreichendem Abstand von Wänden und sonstigen starren Konstruktionen) benutzen. Verwenden Sie die Maschine nur in der empfohlenen Lage und nur auf einer festen, ebenen Fläche.
- Das Gerät nicht auf gepflasterten oder kiesbedeckten Flächen betreiben, die durch herausfliegende Gegenstände beschädigt werden könnten.
- Berühren Sie keine sich bewegenden, gefährlichen Teile, bevor die Maschine vom Netzanschluss getrennt wurde und die beweglichen, gefährlichen

Teile vollständig zum Stillstand gekommen sind.

- Vor dem Gebrauch sind immer Anschluss- und Verlängerungsleitung auf Anzeichen von Beschädigung oder Alterung zu untersuchen. Falls die Leitung während der Benutzung beschädigt wird, muss sie sofort vom Versorgungsnetz getrennt werden. **BERÜHREN SIE DIE LEITUNG NICHT, BEVOR SIE VOM NETZ GETRENNT IST.** Benutzen Sie die Maschine nicht, wenn die Leitung beschädigt oder abgenutzt ist.
- Verwenden Sie nur vom Hersteller gelieferte und empfohlene Original-Ersatzteile und -Zubehörteile. Bei Verwendung anderer als vom Original-Hersteller gelieferter Teile erlöschen sofort jegliche Garantieansprüche.
- Lassen Sie den Häcksler

während des Betriebs nicht unbeaufsichtigt und bewahren Sie ihn an einem trockenen Ort außerhalb der Reichweite von Kindern auf.

- Den Häcksler stets an eine ordnungsgemäß geerdete Stromquelle anschließen. Stellen Sie sicher, dass das Verlängerungskabel und die Steckdose vorschriftsmäßig geerdet sind.
- Bei Verwendung im Freien den Häcksler an eine Fehlerstrom-Schutzeinrichtung (RC) mit einem Auslösestrom von max. 30 mA anschließen.

Arbeiten mit dem Gerät:

- Stellen Sie vor dem Einschalten des Geräts sicher, dass der Einfülltrichter leer ist.
- Halten Sie Kopf, Haare und Körper in ausreichendem Abstand zur Einfüllöffnung.
- Berühren Sie keine sich bewegenden, gefährlichen

Teile, bevor die Maschine vom Netzanschluss getrennt wurde und die beweglichen, gefährlichen Teile vollständig zum Stillstand gekommen sind.

- Vermeiden Sie eine abnormale Körperhaltung. Stehen Sie bei Zuführung von Material niemals auf einer höheren Ebene als der Ebene der Grundfläche der Maschine.
- Halten Sie sich beim Betrieb der Maschine nicht im Auswurfbereich auf.
- Seien Sie bei der Zuführung von Material in die Maschine extrem sorgfältig, dass keine Metallstücke, Steine, Flaschen, Büchsen oder andere Fremdoobjekte eingeführt werden.
- Betreiben Sie die Maschine niemals mit defekten Schutzeinrichtungen oder -schilden oder ohne Sicherheitseinrichtungen (zum Beispiel dem angebrachten Fangsack)

oder mit beschädigtem oder abgenutztem Kabel.

- Schalten Sie die Maschine vor dem Anbringen oder dem Entfernen des Fangsacks aus.
- Vermeiden Sie eine abnormale Körperhaltung. Behalten Sie immer das Gleichgewicht, um jederzeit einen sicheren Stand an Hängen zu haben.
- Den Häcksler niemals bei Regen oder unter schlechten Witterungsbedingungen benutzen, insbesondere bei Blitzgefahr. Arbeiten Sie bei Tageslicht bzw. bei guten Lichtbedingungen.
- Verwenden Sie den Häcksler nicht, wenn Sie müde oder abgelenkt sind oder unter Einfluss von Drogen, Alkohol oder Medikamenten stehen. Machen Sie bei Bedarf Pausen.
- In den folgenden Fällen ist der Häcksler auszuschalten und der Stecker zu ziehen.

Stellen Sie sicher, dass alle beweglichen Teile vollständig ausgelaufen sind

- wenn das Gerät nicht benutzt wird,
 - wenn das Gerät transportiert wird oder unbeaufsichtigt ist,
 - vor dem Lösen eines festsitzenden Schneidmessers,
 - beim Kontrollieren oder Reinigen des Geräts und beim Entfernen von Verstopfungen,
 - während Reinigungs- oder Wartungsarbeiten bzw. beim Auswechseln von Zubehörteilen,
 - vor dem Bewegen oder Heben des Häckslers,
 - wenn Fremdkörper in den Häcksler gelangt sind,
 - wenn der Häcksler ungewöhnliche Geräusche oder Vibrationen erzeugt.
- Vor dem Wiedereinschalten ist der Häcksler auf Schäden zu prüfen.
- Achten Sie darauf, dass sich kein Häckselmaterial im Bereich der Auswurföffnung festsetzt, da es sonst möglicherweise nicht einwandfrei ausgeworfen und rückwärts durch den Einfülltrichter ausgestoßen werden könnte.
 - Den Häcksler nicht bei laufendem Motor transportieren oder kippen.
 - Hände und andere Körperteile sowie Kleidung in sicherem Abstand zur Einfüllöffnung, zum Auswurfschacht und zu sonstigen beweglichen Teilen halten.
 - Bei Verstopfungen im Auswurfschacht oder im Einfülltrichter des Geräts ist der Motor abzuschalten und das Gerät vom Netz zu trennen, bevor das in der Einfüllöffnung oder im Auswurfschacht verbliebene

Material entfernt wird.
Achten Sie darauf, dass der Motor frei von Schmutz und sonstigen Anhaftungen ist, um Schäden am Motor und Feuergefahr zu vermeiden. Denken Sie daran, dass beim Einschalten des Startmechanismus eines Motorgerätes auch das Schneidwerkzeug in Bewegung versetzt wird.



VORSICHT! Beachten Sie die folgenden Hinweise zur Vermeidung von Schäden und von Körperverletzungen:

- Lüftungsschlitze regelmäßig reinigen; Wartungsanleitung beachten.
- Das Gerät nicht überlasten. Arbeiten Sie nur innerhalb des angegebenen Leistungsbereichs. Benutzen Sie für schwere Arbeiten keine Schwachstromgeräte. Benutzen Sie das Gerät

nicht für Zwecke, für die es nicht bestimmt ist.

- Den Häcksler nur abschalten, wenn der Einfülltrichter völlig geleert ist, da das Gerät sonst verstopfen kann und sich möglicherweise nicht erneut starten lässt.
- Versuchen Sie nicht, das Werkzeug selbst zu reparieren, wenn Sie nicht über die erforderliche Qualifikation verfügen. Arbeiten, die nicht in dieser Anleitung aufgeführt sind, dürfen nur von unserem Kundendienst vorgenommen werden.
- Schalten Sie die Energiequelle sofort ab und warten Sie, bis die Maschine ausgelaufen ist, falls der Schneidmechanismus ein Fremdobjekt trifft, oder wenn die Maschine beginnt, ungewöhnliche Geräusche von sich zu geben oder zu vibrieren.

Trennen Sie die Maschine vom Netz und unternehmen Sie die folgenden Schritte, bevor sie die Maschine neu starten und betreiben:

- 1) auf Beschädigungen hin überprüfen;
- 2) beschädigte Teile ersetzen oder reparieren;
- 3) auf lose Teile überprüfen und diese festziehen.

Elektrische Sicherheit



VORSICHT! Beachten Sie die folgenden Hinweise zur Vermeidung von Unfällen und Verletzungen durch Stromschlag:

- Verwenden Sie zum Befestigen des Verlängerungskabels die Zugentlastung.
- Beachten Sie, kein beschädigtes Kabel an die Stromversorgung anzuschließen oder ein

beschädigtes Kabel zu berühren, bevor es von der Stromversorgung getrennt wurde, da beschädigte Kabel zum Berühren aktiver Teile führen können.

- Wenn das Netzkabel beschädigt ist, muss es durch den Hersteller, seinen Kundendienst oder eine ähnlich qualifizierte Person ersetzt werden, um Gefährdungen zu vermeiden.
- Benutzen Sie das Gerät nicht, wenn der Ein-/Aus-Schalter nicht einwandfrei funktioniert. Lassen Sie einen defekten Schalter ausschließlich durch unser Service-Center reparieren.
- Verwenden Sie ausschließlich für den Außenbereich zugelassene und spritzwassergeschützte Verlängerungskabel. Der Querschnitt von Kabeln mit bis zu 25 m Länge muss mindestens $3 \times 1,5 \text{ mm}^2$ und von Kabeln mit

einer Länge von mehr als 25 m muss mindestens 3 x 2,5 mm² betragen. Vor Gebrauch das Kabel vollständig von der Kabeltrommel abwickeln. Kabel auf Beschädigungen prüfen.

- Ziehen Sie nicht am Kabel, um den Häcksler vom Netz zu trennen.

Schützen Sie das Kabel vor Hitze, Öl und Beschädigung durch scharfe Kanten.

- Halten Sie das Verlängerungskabel von beweglichen, gefährlichen Teilen fern, um Beschädigungen an Kabeln zu vermeiden, welche zum Berühren aktiver Teile führen können.

Aufbauanleitung

Auspacken

Den Leisehäcksler vorsichtig auspacken und auf Vollständigkeit prüfen. Verpackungsmaterial vorschriftsgemäß entsorgen.

1. Verpackung vom Häcksler entfernen.
2. Auffangbehälter (17) aus dem

Grundrahmen (16) ziehen und Häckseleinheit (15) und Zubehörteile entnehmen.

3. Lieferumfang kontrollieren.

Zusammenbau des Häckslers

- B** (1) Montieren Sie die Stützfüße (3) auf dem Chassisbein. Befestigen Sie sie mit den selbstschneidenden Schrauben 5x45 mm.
- C** (2) Radachse (21) durch die Bohrungen im Grundrahmen (16) stecken und auf beiden Seiten die inneren Unterlegscheiben (18) einsetzen.
- (3) Die beiden Räder (2) auf der Radachse (21) montieren, mit den äußeren Unterlegscheiben (19) und den Splinten (20) sichern.
- (4) Radabdeckungen (1) mit einem hörbaren Klicken auf die Räder (2) stecken.
- D** (5) Häckseleinheit (15) mithilfe eines Kreuzschlitzschraubendrehers (nicht im Lieferumfang enthalten) mit den vier beiliegenden Schrauben am Grundrahmen (16) festschrauben.
- F** (6) Zum Einsetzen des Auffangbehälters (17) den Sicherheitsschalter (4) entriegeln, d. h. in die „AUS“-Stellung schalten. Auffangbehälter (17) in den Grundrahmen (16) schieben. Der Auffangbehälter (17) lässt sich nur in eine Richtung schieben.
- (7) Auffangbehälter (17) durch Ziehen des Sicherheitsschalters (4) in die „EIN“-Stellung sichern.

Bereitschafts-LED

Die Bereitschafts-LED (13) leuchtet, wenn alle drei folgenden Bedingungen erfüllt sind:

1. Auffangbehälter (17) und Sicherheitsschalter (4) befinden sich in der vorgeschriebenen Position.
2. Das Gerät ist mit dem Stromnetz verbunden.
3. Der Überlastschutzschalter ist nicht aktiviert, siehe Abschnitt "Verklebtes Material entfernen".

Solange die Bereitschafts-LED (13) nicht leuchtet, kann das Gerät nicht in Betrieb genommen werden.

Betrieb

Inbetriebnahme

Vor dem Einschalten des Häckslers ist sicherzustellen, dass die Häckseleinheit (15) fest am Grundrahmen (16) montiert ist und dass sich Auffangbehälter (17) und Sicherheitsschalter (4) in der vorgeschriebenen Position befinden.

i Der Häcksler kann nicht eingeschaltet werden, solange sich der Auffangbehälter (17) und der Sicherheitsschalter (4) nicht in ihren vorgeschriebenen Positionen befinden.

Ein- und Ausschalten des Häckslers

i Stellen Sie sicher, dass die Netzspannung den Angaben auf dem Typenschild des Geräts entspricht.

- E**
1. Verlängerungskabel in die Steckdose (6) stecken. Kontrollieren Sie, ob die Bereitschafts-LED (13) leuchtet. Damit wird signalisiert, dass das Gerät betriebsbereit ist.
 2. Kontrollieren Sie, ob der Einfülltrichter (8) leer ist.
 3. Gerät ein- und ausschalten:
Zum Häckseln im Dauerbetrieb den Funktionswahlschalter (9) nach unten drücken. Anschließend zum Starten den „EIN“-Schalter (10) drücken.
Das Gerät durch Drücken des „AUS“-Schalters (11) ausschalten. Stellen Sie stets den Funktionswahlschalter (9) in die neutrale Mittelstellung.
 4. Materialrückwärtslauf
Zum Starten des Materialrückwärtslaufs Funktionswahlschalter (9) nach oben drücken. Anschließend den „EIN“-Schalter (10) drücken und halten, um den Motor zu starten. Wird der Schalter losgelassen, so stoppt das Gerät.

i Vermeiden Sie rasche Richtungswechsel. Lassen Sie den Motor vor dem Wiedereinschalten ganz zum Stillstand kommen.

Stopfer

Wird kleines Häckselgut nicht richtig eingezogen, so kann das Material mithilfe des Stopfers (14) im Einfülltrichter (8) heruntergedrückt werden. Stecken Sie den Stopfer (14) während des Betriebs griffbereit zwischen Handgriff (7) und Bedienfeld. Zur Lagerung ist der Stopfer (14) im Einfülltrichter (8) sicher aufgehoben.

Entleeren des Auffangbehälters

i Achten Sie darauf, dass der Auffangbehälter (17) rechtzeitig geleert wird. Bedenken Sie, dass die Füllhöhe unter der Auswurföffnung ungleichmäßig ist.

- F**
1. Häcksler ausschalten. (siehe hierzu „Ein- und Ausschalten des Häckslers“)
 2. Zum Freigeben des Auffangbehälters (17) den Sicherheitsschalter (4) entriegeln, d. h. in die „AUS“-Stellung schalten.
 3. Auffangbehälter (17) aus dem Grundrahmen (16) ziehen und leeren.
 4. Achten Sie vor dem Wiedereinsetzen des Auffangbehälters (17) darauf, dass der Bereich um den Sicherheitsschalter (4) frei von Holzspänen ist.
 5. Auffangbehälter (17) wieder einsetzen und Sicherheitsschalter (4) in die „EIN“-Stellung schalten.

Überlastschutz

Bei Überlastung, z. B. durch zu dicke Äste, schaltet sich das Gerät automatisch ab.

Der Überlastschutzschalter (12) wird aktiviert und die Bereitschafts-LED (13) erlischt. Damit wird signalisiert, dass das Gerät abgeschaltet ist.

Wiedereinschaltsperr

Das Gerät schaltet sich nach dem Abschalten infolge einer Überlastung nicht automatisch wieder ein.

Nach 1-2 Minuten kann das Gerät durch Drücken des Überlastschutzschalters (12) wieder eingeschaltet werden.

Die Bereitschafts-LED (13) leuchtet rot. Damit wird signalisiert, dass das Gerät betriebsbereit ist.

Arbeiten mit dem Häcksler

Allgemeine Hinweise



Halten Sie ausreichend Abstand zum Häcksler, da lange Äste und Zweige beim Einziehen in das Gerät herausgeschleudert werden können.



Tragen Sie Augen- und Ohrenschutz.



Tragen Sie Handschutz.

- Aus Sicherheitsgründen arbeitet der Häcksler nicht, wenn der Auffangbehälter (17) nicht richtig eingesetzt ist.
- Halten Sie Äste und Zweige beim Einfüllen in den Trichter fest, bis sie automatisch eingezogen werden.
- Berücksichtigen Sie die Geschwindigkeit, mit der das Material eingezogen wird, und achten Sie darauf, dass das Gerät nicht überlastet wird.

- Achten Sie darauf, dass sich kein Häckselmaterial im Bereich der Auswurföffnung festsetzt, da es sonst möglicherweise nicht einwandfrei ausgeworfen und rückwärts durch den Einfülltrichter ausgestoßen werden könnte.
- Lassen Sie Gartenabfälle vor dem Häckseln einige Tage welken und füllen Sie im Wechsel Äste und dünne Zweige ein, um Verstopfungen im Häcksler zu vermeiden.
- Vor dem Häckseln von Wurzeln sind diese von Erde und Steinen zu befreien.
- Häckseln Sie kein weiches, feuchtes Material wie Küchenabfälle, Gras oder Blätter. Kompostieren Sie diese direkt.
- Heben Sie einige trockene Äste für den Schluss auf, da der Häcksler auf diese Weise gereinigt werden kann.
- Schalten Sie den Häcksler erst ab, wenn das gesamte zu häckselnde Material die Schneidwalze (24) passiert hat, da die Schneidwalze (24) sonst beim nächsten Einschalten des Häckslers blockiert werden könnte.

Häckseln

- E** 1. Häcksler an die Stromversorgung anschließen und einschalten, um den Häckselvorgang zu starten. (siehe hierzu „Ein- und Ausschalten des Häckslers“)
- G** 2. Druckplatte (25) durch Drehen am Stellrad (5) in die richtige Position justieren. (siehe „Justieren der Druckplatte“)

- A** 3. Material durch den Einfülltrichter (8) zuführen, bis zu sehen ist, dass Häckselmaterial in den Auffangbehälter (17) fällt.
4. Das System zwischen Schneidwalze (24) und Druckplatte (25) ist so konstruiert, dass das Material automatisch eingezogen wird. Wenn dies nicht funktioniert, kann das Material mithilfe des Stopfers (14) im Einfülltrichter (8) heruntergedrückt werden.
- F** 5. Wenn der Auffangbehälter (17) zu etwa 3/4 gefüllt ist, muss er geleert werden. (Siehe „Entleeren des Auffangbehälters“.)

Verklemmtes Material entfernen

Überlastschuttschalter (12) aktiviert

- E** 1. Funktionswahlschalter (9) in die neutrale Mittelstellung drücken.
2. Nach 1-2 Minuten den Überlastschuttschalter (12) nach unten drücken, um das Gerät wieder in Betrieb zu nehmen.
3. Funktionswahlschalter (9) nach oben drücken, so dass sich die Schneidwalze zum Zurückbefördern des Materials entgegen dem Uhrzeigersinn dreht.
4. Das Gerät durch Drücken und Halten des „EIN“-Schalters (10) einschalten, so dass das eingeklemmte Material zurückbefördert wird.

5. Zur Kontrolle, ob der Materialstau beseitigt ist, den Häcksler aus- und einschalten. (Siehe „Ein- und Ausschalten des Häckslers“).
6. Wenn der Materialstau beseitigt ist, den Häcksler einschalten, um den Häckselvorgang fortzusetzen (Siehe „Ein- und Ausschalten des Häckslers“).

G

7. Wenn der Materialstau nicht beseitigt ist, die o. g. Schritte wiederholen. Wenn sich die Verstopfung noch immer nicht beseitigen lässt, Schneidwerkabdeckung (23) öffnen und das eingeklemmte Material entfernen.
 - a. Das Gerät von der Stromversorgung trennen.
 - b. Die vier Schrauben der Schneidwerkabdeckung (23) mit dem mitgelieferten Innensechskantschlüssel lösen.
 - c. Schneidwerkabdeckung (23) abziehen.
 - d. Festsitzendes Material von der Schneidwalze (24) und der Druckplatte (25) entfernen.
 - e. Falls erforderlich Schneidwalze (24) und Druckplatte (25) nach vorne herausziehen. VORSICHT: Handschuhe tragen, da die Schneiden scharf sind und Verletzungsgefahr besteht.
 - f. Alles Häckselmaterial entfernen. Fremdkörper können den Wiedereinbau behindern.
 - g. Druckplatte (25) und Schneidwalze (24) wieder

einsetzen. Achten Sie dabei auf die korrekte Orientierung beider Teile, wie in Bild [G] und außen auf der Schneidwerkabdeckung (23) dargestellt. Die Nut der Schneidwalze (24) muss passgenau auf die Passfeder der Antriebswelle geschoben werden.

h. Schneidwerkabdeckung (23) aufschieben – auf korrekten Sitz achten - und die vier Schrauben (22) wieder festdrehen.

8. Häcksler an die Stromversorgung anschließen und ein- und ausschalten, um die einwandfreie Funktion zu prüfen. (siehe „Ein- und Ausschalten“).

Überlastschutzschalter (12) nicht aktiviert

E

1. Häcksler ausschalten (siehe „Ein- und Ausschalten des Häckslers“).
2. Funktionswahlschalter (9) nach oben drücken, so dass sich die Schneidwalze für den Materialrücklauf entgegen dem Uhrzeigersinn dreht.
3. Das Gerät durch Drücken und Halten des „EIN“-Schalters (10) einschalten, so dass das eingeklemmte Material zurückbefördert wird.
4. Zur Kontrolle, ob der Materialstau beseitigt ist, den Häcksler aus- und einschalten. (siehe „Ein- und Ausschalten des Häckslers“).

5. Wenn der Materialstau beseitigt ist, den Häcksler einschalten, um den Häckselvorgang fortzusetzen (siehe „Ein- und Ausschalten des Häckslers“).

G

6. Wenn der Materialstau nicht beseitigt ist, die o. g. Schritte wiederholen. Wenn sich die Verstopfung noch immer nicht beseitigen lässt, Schneidwerkabdeckung (23) öffnen und das eingeklemmte Material entfernen.
- Das Gerät von der Stromversorgung trennen.
 - Die vier Schrauben der Schneidwerkabdeckung (22) mit dem mitgelieferten Innensechskantschlüssel lösen.
 - Schneidwerkabdeckung (23) abziehen.
 - Festsitzendes Material von der Schneidwalze (24) und der Druckplatte (25) entfernen.
 - Falls erforderlich Schneidwalze (24) und Druckplatte (25) nach vorne herausziehen. VORSICHT: Handschuhe tragen, da die Schneiden scharf sind und Verletzungsgefahr besteht.
 - Alles Häckselmaterial entfernen. Fremdkörper können den Wiedereinbau behindern.
 - Druckplatte (25) und Schneidwalze (24) wieder einsetzen. Achten Sie dabei auf die korrekte Orientierung beider Teile, wie in Bild [F] und außen auf der Schneidwerkabdeckung

(22) dargestellt. Die Nut der Schneidwalze (24) muss passgenau auf die Passfeder der Antriebswelle geschoben werden.

h. Schneidwerkabdeckung (23) aufchieben – auf korrekten Sitz achten - und die vier Schrauben (22) wieder festdrehen.

7. Häcksler an die Stromversorgung anschließen und ein- und ausschalten, um die einwandfreie Funktion zu prüfen. (siehe „Ein- und Ausschalten“).

Justieren der Druckplatte

Die Druckplatte ist werksseitig korrekt eingestellt. Eine Justierung muss nur bei Verschleiß vorgenommen werden.

Sie werden merken, dass das Schneidsystem verschlissen ist, wenn das Häckselmaterial nur verdichtet wird und in langen zusammenhängenden Stücken ausgeworfen wird.

Bei den ersten Inbetriebnahmen des Gerätes kann es notwendig sein, die Druckplatte (25) anfänglich in kurzen Abständen zu justieren.

A

1. Kontrollieren Sie, ob der Einfülltrichter (8) leer und sauber ist.

E

2. Häcksler an die Stromversorgung anschließen und einschalten, um das Material zu häckseln (siehe „Ein- und Ausschalten des Häckslers“).
3. Stellrad (5) langsam im Uhrzeigersinn drehen, bis

Schleifgeräusche zu hören sind. Kleine Aluminiumspäne werden ausgeworfen.

4. Gerät ggfs. ausschalten und von der Stromversorgung trennen oder den Häckselvorgang fortführen.



Warnung! Verletzungsgefahr durch bewegliche, gefährliche Teile.

Allgemeine Reinigungs- und Instandhaltungsarbeiten



Vermeiden Sie das übermäßige Justieren der Druckplatte, um unnötigen Verschleiß an der Druckplatte zu vermeiden.



Das Gerät nicht mit Wasser bespritzen. Stromschlaggefahr!

Ersatz-Druckplatten sind über unseren Kundendienst erhältlich. Sie können diese selbst austauschen. Bitte folgen Sie dazu den obenstehenden Anweisungen zum Ausbau bei Materialstau.

Wartung, Lagerung und Reinigung



Lassen Sie alle Arbeiten, die nicht in diesem Handbuch beschrieben sind, von einem zugelassenen Kundendienst durchführen. Verwenden Sie nur Originalzubehör und -ersatzteile.



Tragen Sie bei Arbeiten an der Schneidwalze (24) Handschutz.



Bevor Sie an der Schneidwalze (24) arbeiten, muss der Häckslers ausgeschaltet und vom Netz getrennt werden und die Schneidwalze (24) vollständig zum Stillstand gekommen sein.

- Wenn die Maschine für die Instandhaltung, Inspektion, Aufbewahrung oder zum Wechsel von Zubehör angehalten wird, schalten Sie die Energiequelle aus, trennen Sie die Maschine vom Netz und stellen Sie sicher, dass alle beweglichen Teile ausgelaufen sind. Lassen Sie die Maschine vor jeglichen Wartungs- oder Reinigungsarbeiten abkühlen. Warten Sie die Maschine mit Sorgfalt und halten Sie sie sauber.
- Seien Sie sich bei der Instandhaltung des Häckselwerks bewusst, dass, obwohl die Energiequelle aufgrund der Verriegelungsfunktion der Schutzeinrichtung ausgeschaltet ist, das Häckselwerk immer noch bewegt werden kann.
- Versuchen Sie niemals, die Verriegelungsfunktion der Schutzeinrichtung zu umgehen.
- Halten Sie den Häckslers, die Räder und die Lüftungsöffnungen stets sauber. Reinigen Sie den Häckslers mit einer Bürste oder einem Tuch, verwenden Sie keine Reinigungs- und Lösemittel.

- Achten Sie vor Gebrauch des Gerätes stets darauf, dass der Häcksler und insbesondere die Schutzvorrichtungen nicht verschlissen oder beschädigt und fest montiert sind. Vergewissern Sie sich, dass alle Muttern, Bolzen und Schrauben festgezogen sind.
- Vergewissern Sie sich, dass Abdeckungen und Schutzvorrichtungen frei von Beschädigungen und vorschriftsgemäß montiert sind. Wechseln Sie die Teile ggf. aus.
- Bewahren Sie den Häcksler an einem trockenen Ort außerhalb der Reichweite von Kindern auf. Hüllen Sie den Häcksler nicht in Nylonsäcke, da sonst Feuchtigkeit entstehen kann. Lassen Sie die Maschine vor der Aufbewahrung immer abkühlen.

Ersatzteile

Ersatzteile können direkt bei unserem Kundendienst bestellt werden. Bitte geben Sie in Ihrer Bestellung den Gerätetyp sowie die Positionsnummer in der Explosionszeichnung an. Bitte kontaktieren Sie uns für die Explosionsansicht.

Abfallentsorgung und Umweltschutz

Schützen Sie die Umwelt. Geben Sie Altgeräte, Zubehör und Verpackungsmaterial bei einem Wertstoffhof ab.



Alt-Elektrogeräte gehören nicht in den Hausmüll.

Geben Sie das Gerät bei einer Verwertungsanlage ab.

Die verarbeiteten Kunststoff- und Metallteile können separiert und wiederverwertet werden. Nähere Informationen hierzu erhalten Sie bei Ihrem Service-Center.

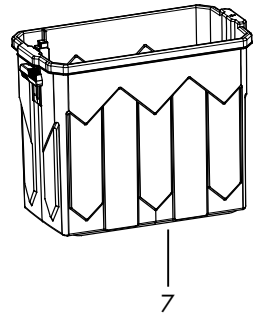
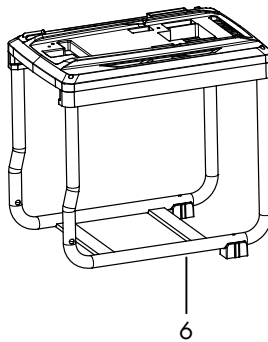
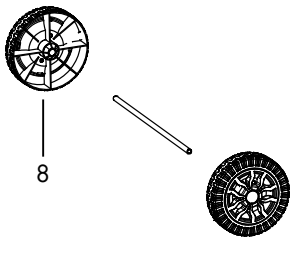
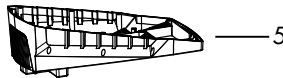
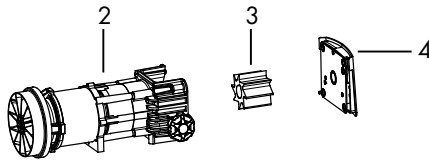
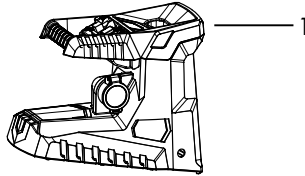
An uns zurückgeschickte defekte Geräte werden von uns kostenlos entsorgt.

Fehlerbehebung

Problem	Mögliche Ursache	Fehlerbehebung
Motor läuft nicht oder setzt während des Betriebs aus	Auffangbehälter (17) nicht richtig eingesetzt	Auffangbehälter (17) richtig einsetzen und Sicherheitsschalter (4) am Auffangbehälter (17) in die „EIN“-Stellung schalten
	Überlastschutz	Überlastschutzschalter (12) nach unten drücken, um das Gerät wieder in Betrieb zu nehmen
	Keine Stromzufuhr	Steckdose, Kabel, Draht und Stecker auf Beschädigungen prüfen und eventuelle Schäden durch qualifiziertes Fachpersonal reparieren lassen
	Sicherheitsschalter (4) am Auffangbehälter (17) ist nicht richtig geschaltet	Sicherheitsschalter (4) in die „EIN“-Stellung schalten (siehe „Entleeren des Auffangbehälters“)
Häcksler häckselt nicht	Schneidwalze (24) dreht falsch herum	Drehrichtung mit dem Funktionswahlschalter (9) ändern
	Häckselmaterial ist zu weich	Holz einfüllen oder getrocknete Zweige häckseln
	Schneidwalze (24) ist blockiert	Blockierung lösen (siehe „Verklebtes Material entfernen“)
Häckselmaterial wird in langen, zusammenhängenden Stücken ausgeworfen	Druckplatte (25) ist nicht richtig justiert	Druckplatte neu justieren (siehe „Justieren der Druckplatte“)

Explosionszeichnung

1. Baugruppe Gehäuseoberteil
2. Baugruppe Motor
3. Schneidwalze (24)
4. Schneidwerkabdeckung (23)
5. Baugruppe Gehäuseunterteil
6. Baugruppe Rahmen
7. Auffangbehälter (17)
8. Baugruppe Räder



Garantie

Sehr geehrter Kunde,
Sie erhalten für dieses Gerät eine Garantie von 3 Jahren ab Kaufdatum.

Im Fall von Mängeln haben Sie rechtliche Ansprüche gegenüber dem Verkäufer des Produkts. Ihre gesetzlichen Rechte werden durch unsere nachfolgende Garantie nicht beschränkt.

Garantiebestimmungen

Die Garantiezeit beginnt mit dem Kaufdatum. Bitte bewahren Sie den Original-Kaufbeleg auf. Er gilt als Kaufnachweis.

Wenn innerhalb von drei Jahren ab Kaufdatum ein Material- oder Herstellungsfehler auftritt, werden wir das Produkt für Sie kostenlos nach eigenem Ermessen reparieren oder ersetzen. Um Ansprüche aus dieser Garantie geltend zu machen, müssen uns das defekte Gerät und der Kaufbeleg innerhalb des Zeitraumes von drei Jahren zusammen mit einer schriftlichen Beschreibung des Mangels und unter Angabe des Zeitpunkts des Eintretens vorliegen.

Wenn der Mangel durch unsere Garantie abgedeckt ist, erhalten Sie entweder das reparierte Produkt zurück oder ein neues Produkt. Nach der Reparatur bzw. dem Ersetzen des Produkts beginnt die Garantiezeit nicht erneut.

Garantiezeit und gesetzliche Mängelhaftung

Die Garantiezeit wird durch die Garantieleistung nicht verlängert. Dies gilt auch für reparierte oder ersetzte Teile. Zum Zeitpunkt des Kaufs bestehende Schäden und Defekte müssen sofort nach dem Auspacken gemeldet werden. Reparaturen, die nach Ablauf der Garantiezeit anfallen, sind kostenpflichtig.

Garantieumfang

Das Gerät wurde mit größter Sorgfalt gemäß strenger Qualitätsstandards gefertigt und vor der Auslieferung gründlich geprüft.

Die Garantie bezieht sich auf sämtliche Material- und Herstellungsfehler. Die Garantie gilt nicht für Teile, die normalem Verschleiß ausgesetzt sind und aufgrund ihrer Eigenschaft als Verschleißteile gelten (z. B. Filter oder Befestigungsteile). Schäden an zerbrechlichen Teilen (z. B. Schalter, Batterien oder Teile aus Glas) sind ebenfalls von der Garantie ausgeschlossen.

Diese Garantie erlischt, wenn das Produkt beschädigt, unsachgemäß verwendet oder nicht gewartet wurde. Für den sachgemäßen Gebrauch des Produkts ist die strenge Einhaltung aller Anweisungen in diesem Handbuch unerlässlich. Die unsachgemäße Verwendung sowie sonstige Vorgänge, vor denen in der Bedienungsanleitung gewarnt wird, sind unbedingt zu vermeiden.

Das Produkt ist für den Privatgebrauch und nicht für die gewerbliche Nutzung bestimmt. Die Garantie erlischt bei missbräuchlicher Verwendung, unsachgemäßer oder gewaltsamer Bedienung oder bei Eingriffen, die nicht durch unsere autorisierten Servicestellen vorgenommen wurden.

Vorgehensweise im Garantiefall

Um eine schnelle Abwicklung Ihres Vorgangs zu gewährleisten, gehen Sie bitte folgendermaßen vor:

- Halten Sie bei allen Anfragen zum Nachweis des Kaufes den Kaufbeleg und die Artikelnummer (z. B. IAN 315130) bereit.
- Die Artikelnummer befindet sich auf dem Typenschild, einer gravierten Platte, auf der Vorderseite Ihres Handbuchs (unten links) oder auf einem Etikett auf der Rück- oder Unterseite.

- Wenden Sie sich bei auftretenden Funktionsstörungen oder sonstigen Mängeln zunächst telefonisch oder per E-Mail an die unten angegebene Kundendienstadresse. Sie werden dann weitere Informationen über das weitere Vorgehen erhalten.

Nach Rücksprache mit unserem Kundendienst kann ein Produkt, das sich als defekt erwiesen hat, portofrei an die Ihnen mitgeteilte Kundendienst-Adresse gesendet werden. Der Kaufbeleg (Quittung), die Beschreibung des Mangels und der Zeitpunkt des Auftretens sind beizufügen. Verwenden Sie ausschließlich die Ihnen genannte Adresse, um Probleme mit der Annahme und unnötige Kosten zu vermeiden. Schicken Sie die Sendung nicht per Nachnahme, als Sperrgut, per Express oder als sonstige Sonderfracht. Senden Sie das Gerät einschließlich aller beim Kauf im Lieferumfang enthaltenen Zubehörteile zurück und sorgen Sie für eine angemessene und sichere Transportverpackung.

Reparaturservice

Reparaturen, die nicht durch die Garantie abgedeckt sind, werden kostenpflichtig in unserer Serviceniederlassung durchgeführt, wo man Ihnen gerne einen Kostenvoranschlag unterbreitet. Wir können nur Geräte bearbeiten, die mit angemessener Verpackung und Frankierung eingeschickt werden.

Achtung: Bitte senden Sie Ihr Gerät in sauberem Zustand und mit entsprechender Kennzeichnung der fehlerhaften Stelle an unsere Serviceniederlassung.

Geräte, die per Nachnahme, als Sperrgut, per Express oder als sonstige Sonderfracht gesendet werden, können nicht angenommen werden.

Wenn Sie uns Ihr defektes Gerät zusenden, übernehmen wir die kostenlose Entsorgung.

Service-Center

DE Service DE

Sertronics GmbH
Ostring 60
D-66740 Saarlouis-Fraulautern
Germany
Email: gapo-service-de@sertronics.de
Tel: 0049 21529603100
Fax: 0049 21529603111

AT Service AT

Sertronics GmbH
Ostring 60
D-66740 Saarlouis-Fraulautern
Germany
gapo-service-at@sertronics.de
Tel: 0800 012345
Fax: 0049 21529603111

IAN 315130

Importeur

Bitte beachten Sie, dass die folgende Anschrift keine Kundendienst-Adresse ist. Wenden Sie sich bitte zuerst an das o. g. Service-Center.

Ga-Po Vertrieb GmbH

Heinrich-Horten-Straße 5
47906 Kempen
Germany

Originale EU-Konformitätserklärung

Wir, die Ga-Po Vertrieb GmbH, vertreten durch unseren Dokumentationsbeauftragten Z. Fabijanic, Heinrich-Horten-Straße 5, 47906 Kempen, erklären hiermit:

Der nachstehend beschriebene Gegenstand stimmt mit den einschlägigen Harmonisierungs-Rechtsvorschriften der Gemeinschaft überein. Die alleinige Verantwortung für die Ausstellung dieser Konformitätserklärung trägt der Hersteller.

Das Gerät Leisehacksler PLH 2800 B2 Herstellungsdatum (DOM): 5 - 2019

Seriennummer: S-FQ-00001 ~ S-FQ-41832

entspricht der folgenden einschlägigen EU-Richtlinie in der gültigen Fassung:

2006/42/EG	Maschinenrichtlinie
2014/30/EU	EMV-Richtlinie
2000/14/EG	Richtlinie über umweltbelastende Geräuschemissionen, geändert durch die Richtlinie 2005/88/EG Konformitätsbewertungsverfahren: 2000/14/EC Anhang V Gemessener Schalleistungspegel $L_{wA} = 83,4 \text{ dB(A)}$ Garantierter Schalleistungspegel $L_{wA} = 92 \text{ dB(A)}$
2011/65/EU	RoHS-Richtlinie

Angewendete harmonisierte Normen:

EN 50434:2014

EN 50581:2012

EN 60335-1:2012+A11:2014

EN 55014-1:2017

EN 55014-2:2015

EN 61000-3-2:2014

EN 61000-3-11:2000

EN 62233:2008

Ga-Po Vertrieb GmbH
Heinrich-Horten-Straße 5
47906 Kempen

Ort, Datum: Kempen, 29.11.2018

Mr. Z. Fabijanic

-Quality Manager-




*Der Gegenstand der oben genannten Erklärung erfüllt die Vorschriften der Richtlinie 2011/65/EU des Europäischen Parlaments und des Rates vom 8. Juli 2011 zur Beschränkung der Verwendung bestimmter gefährlicher Stoffe in Elektro- und Elektronikgeräten.



Ga-Po Vertrieb GmbH
Heinrich-Horten-Straße 5
47906 Kempen

Last Information Update
Stand der Informationen: 19.03.2019
Ident.-No.: 1.05

IAN 315130

20